

**BKO.ES****Elektrický koupelnový radiátor - sušák****Návod k použití - popis**

Elektrický radiátor BKO.ES je ocelové konstrukce, plněný nemrznoucí kapalinou do -7°C a opatřen elektrickým topným tělesem vybaveným omezovačem teploty, který zamezuje přehřátí radiátoru.

Radiátor je naplněn přesným množstvím speciální kapaliny za přísně stanovených podmínek. Termika radiátoru využívá gravitačního principu cirkulace kapaliny, který je provázen sníženou teplotou ve spodní části radiátoru.

**⚠ Opravy vyžadující otevření radiátoru smí provádět pouze výrobce nebo jeho servisní technik!**

Elektrický radiátor BKO.ES je určený do koupelny k odkládání a sušení vlhkých ručníků a osušek.

**⚠ Vlhký textilní materiál praný ve vodě lze ukládat pouze na vyhřátá ramena spotřebiče.**

**Bezpečnostní pokyny**

**⚠ Tento radiátor mohou obsluhovat děti ve věku 8 let a starší a osoby se sníženými fyzickými, smyslovými nebo mentálními schopnostmi nebo nedostatkem zkušeností a znalostí, pokud jsou pod dozorem nebo byly poučeny o používání přístroje bezpečným způsobem a rozumí případným nebezpečím. Děti si s přístrojem nesmějí hrát. Čištění a údržbu prováděnou uživatelem nesmějí provádět děti bez dozoru.**

**⚠ Jestliže je napájecí přívod elektrického radiátoru poškozen, musí být nahrazen speciálním přívodem nebo sadou přívodu, které jsou dostupné u výrobce nebo jeho servisního technika.**

⚠ V případě extrémního zakrytí radiátoru několika vrstvami textilie může dojít k rozpojení topného okruhu omezovačem teploty. Z tohoto důvodu doporučujeme zakrývat radiátor pouze jednou vrstvou vlhkého textilního materiálu.

## Montáž

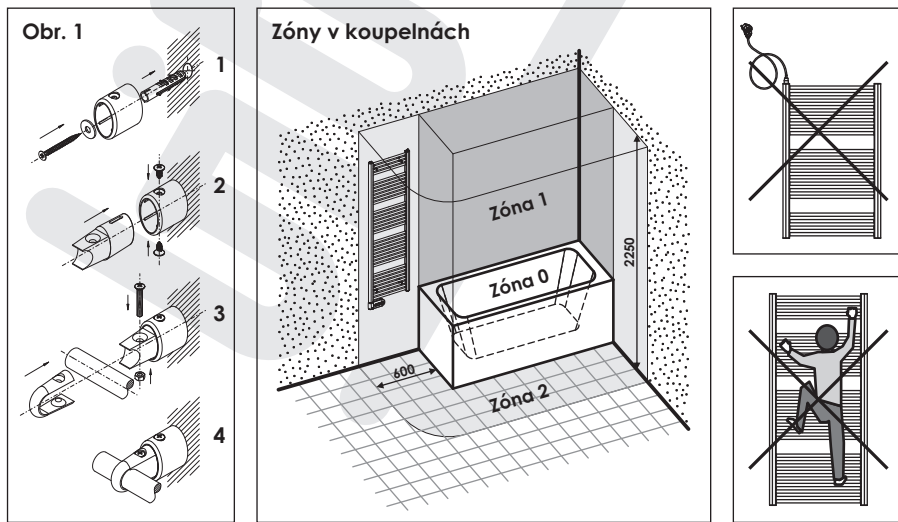
V koupelnách a sprchách nesmí být radiátor instalován do prostoru zóny 1 viz. obrázek „Zóny v koupelnách“. V ostatních případech se umístění volí podle požadavků na el. připojení, funkčnost a dispoziční uspořádání interiéru. Při umístění radiátoru do rohu místnosti musí být vzdálenost boční stěny od okraje radiátoru alespoň 5 cm.

Síťová zásuvka s vidlicí musí být trvale přístupná. Topidlo nesmí být namontováno těsně pod zásuvkou. Před instalací radiátoru je nutné provést odbornou kontrolu síťové zásuvky, do které bude radiátor připojen. Kontrolu provádí odborný pracovník s elektrotechnickou kvalifikací.

Vlastní upevnění radiátoru na stěnu se provádí ve čtyřech bodech tak, aby radiátor měl kabelový přívod s elektrickým tělesem umístěný vždy dole.

⚠ Jiná poloha upevnění radiátoru není přípustná.

Zobrazení upevnění elektrického koupelnového radiátoru viz. obr. 1.



**⚠** Aby se vyloučilo nebezpečí hrozící velmi malým dětem, měl by tento spotřebič být instalován tak, aby nejnižší příčka byla nejméně 60 cm nad podlahou.

## Obsluha

Napájecí přívod radiátoru je opatřen speciální síťovou vidlicí se spínačem, která se zapojuje do síťové zásuvky.

Polohy spínače jsou označeny symboly: **I - ZAPNUTO**  
**0 - VYPNUTO**

Pro čištění radiátoru používejte vlhkou utěrku z jemné tkaniny.

Opravy radiátoru provádí výrobce nebo specializované elektrotechnické opravy.

Elektrický radiátor je vyroben v souladu s ČSN EN 60 335-1 „Bezpečnost elektrických spotřebičů pro domácnost a podobné účely“.

## Technické údaje

Jmenovité napětí	230V ~ 50Hz
Krytí	IP 44 / IP20
Třída spotřebiče	I
Délka připojovacího kabelu	1,5 m

Délka [mm]	Výška [mm]	Příkon [W]
450	730	200
600	730	300
750	730	300
450	960	300
600	960	300
750	960	400
450	1320	400
600	1320	500
750	1320	600
450	1680	500
600	1680	600
750	1680	700
450	1850	600
600	1850	700
750	1850	900

